

Standardtype

In Ruhestellung ist das Ventil durch Feder- und Mediumdruck geschlossen. Wird der Antrieb mit Steuerdruck beaufschlagt, hebt dieser den Steuerkolben und gleichzeitig auch den Ventilteller an - das Ventil öffnet.

Das Ventil ist mit einem integrierten Stellungsregler ausgestattet.

Standard type

Valve normally closed by spring power.

When the actuator is pressurised, he lifts the piston and simultaneously the valve head - the valve opens.

This valve has an integrated positioner.



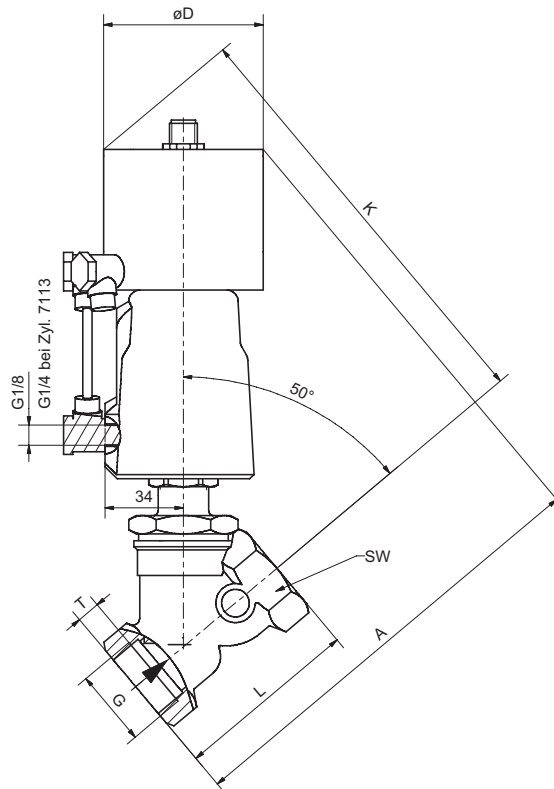
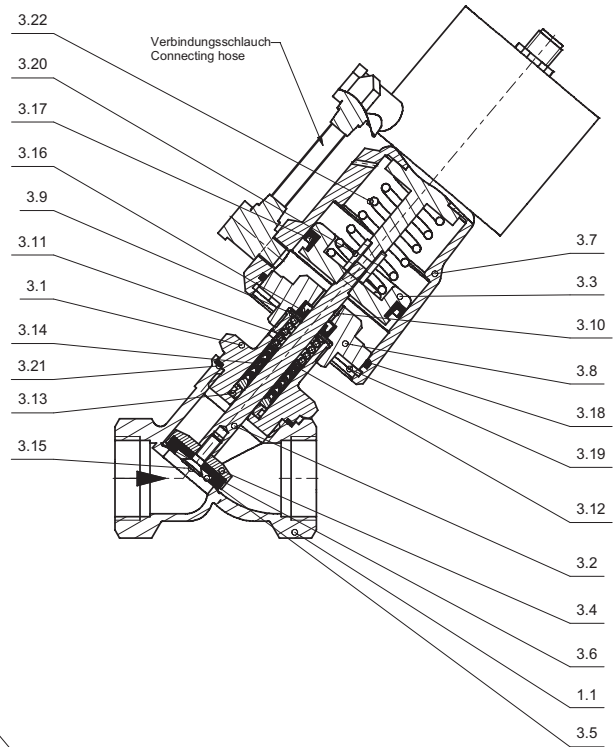
Steuerungsart: Type of control:	druckgesteuert, direktgesteuert externally pressure controlled, direct controlled	Ventilgehäuse: Body material:	../10../..=Messing PN10/Brass PN10 ../11../..=Rotguß RG5 PN16/Red brass PN16 ../08../..=Edelstahl 1.4408,PN40/St.steel PN40
Konstruktion: Construction:	Sitzventil mit Tellerdichtung Poppet design	Metall. Innenteile: Metallic internals:	Messing und Edelstahl 1.4301 Brass and stainless steel (AISI 304)
Anschluß: Connection:	G1/4-G3, DIN ISO 228 * 1/2 +3/4 Rotguß/Red brass DIN EN 10226	Sitzdichtung: Seat sealing:	PTFE PTFE
Druck: Pressure:	0-max. 40 bar (s. Tabelle) 0-max. 40 bar (see table)	Spindeldichtung: Spindle sealing:	NBR, PTFE (Messing/Rotguß/Edelstahl) NBR, PTFE (Brass/Red brass/Stainless steel)
Durchflußmedium: Medium:	neutrale, gasförmige u. flüssige Medien bzw. in Edelstahl a. f. aggr. Medien neutral, gaseous and liquid medium in stainless steel for aggressive medium	Einbaulage: Installation:	bellebig in any position
Viskosität: Viscosity:	600 mm ² /s 600 mm ² /s	Steuerdruck: Pilot pressure:	4 bis 10 bar 4 to 10 bar
Mediumtemperatur: Medium temperature:	NBR = -10 bis / up to +80°C PTFE/FKM = -40 bis / up to +200°C	Umgebungstemperatur: Ambient temperature:	+60°C +60°C

Stellungsregler / Positioner: Type 098.000556	Eingangssignalbereich / Input signal zone: 0/4-20mA, 0-10 V
Hilfsenergie elektrisch / External power, electr.: 24V DC, max. 10 W	Ausgangssignalbereich/Output signal: entspricht immer dem Eingangssignal/conforms to input signal
Hysterese / Hysteresis: <0,5%	
Justierung (Hub, Nullpunkt) / Adjustment (Stroke, Zero point): Mechanisch/Mechanical	
Umgebungstemperatur / Ambient temperature: -5°C bis/up to +60°C	Zuluftdruck / Inlet air pressure: 4-10 bar
Schutzart nach DIN 40050 / Protection class acc. to DIN 40050: IP 67	für Zylindergröße / for cylinder size: 7..5 / 7..8

G	Sitz Orifice Ømm	Kv-Werte Flow-rate m³/h	Standardtype Standard type PN16	maximaler Druckbereich bei 6 bar Steuerdruck max. pressure range with 6 bar control pressure					
				7515	7555	7155	7558	7115	7158
1/2	4	0,35	A6323/1104/....-2R	-	-	0-16	-	-	-
1/2	6	0,75	A6324/1104/....-2R	-	-	-	-	0-16	-
1/2	4	0,35	A6325/1104/....-2R	-	-	-	-	0-10	0-16
3/4	6	0,75	A6326/1104/....-2R	-	-	-	-	0-7	0-12
3/4	8	1,3	A6327/1104/....-2R	-	-	-	-	0-6	0-8
3/4	8	1,4	A6328/1104/....-2R	-	-	-	-	-	0-5
Edelstahl/Stainless Steel			PN40	7515	7555	7155	7558	7115	7158
1/2	13	4,6	A6323/0804/....-2R	0-40	0-16	-	-	-	-
3/4	18	9,4	A6324/0804/....-2R	0-20	0-9	-	0-25	-	-
1	24	17,4	A6325/0804/....-2R	0-10	0-5	-	0-22	-	-
5/4	31	21,5	A6326/0804/....-2R	0-7	-	-	0-10	-	-
6/4	35	26,4	A6327/0804/....-2R	0-6	-	-	0-8	-	-
2	45	47,5	A6328/0804/....-2R	-	-	-	0-5	-	-

Stückliste - Parts list

- K1.1 Armatur / Valve body
- K3.1 Verschraubung / Screw joint
- *K3.2 Spindel / Spindle
- K3.3 Kolben / Piston
- *K3.4 Ventilteller / Valve plate
- *K3.5 Scheibe / Disk
- *K3.6 Sitzdichtung / Orifice sealing
- K3.7 Zylinder / Cylinder
- K3.8 Flansch / Flange
- K3.9 Scheibe / Disk
- K3.10 DU-Gleitbuchse / DU-sliding bush
- K3.11 Feder / Spring
- K3.12 Scheibe / Disk
- *K3.13 Führungsring / Guide ring
- *K3.14 V-Manschettsatz / V-packing
- *K3.15 Senkschraube / Screw
- *K3.16 Nutring / U-ring
- *K3.17 Nutring / U-ring
- *K3.18 O-Ring / O-ring
- K3.19 Sicherungsring / Locking ring
- K3.20 Sicherungsmutter / Locking nut
- *K3.21 Flachdichtung / Sealing
- *K3.22 Feder / Spring



Antrieb Actuator	7..5						7..8				
Type	6323	6324	6325	6326	6327	6328	6326	6327	6328	6329	6330
G	1/2	3/4	1	5/4	6/4	2	5/4	6/4	2	2½	3
A(1)	185	190	195	200	205	210	245	255	265	300	340
A(2)	190	195	200	205	210	205	250	260	280	-	-
D	62	62	62	62	62	62	94	94	94	94	94
K(1)	187	185	190	195	203	210	241	247	255	270	285
K(2)	195	195	200	203	210	217	245	250	260	-	-
L(1)	66	75	80	97	107	124	97	107	124	178	195
L(2)	65	75	90	110	120	150	110	120	150	-	-
SW(1)	27	33	41	50	56	68	50	56	68	85	98
SW(2)	27	32	42	50	55	70	50	55	70	-	-
T(1)	8	9	10,5	12,5	14,5	16,5	12,5	14,5	16,5	28	28
T(2)	12	13	15	17	19	21	17	19	21	-	-
kg(1)	1,2	1,3	1,5	1,8	2,4	3,5	3,0	3,4	4,5	5,5	8,0
kg(2)	1,3	1,4	1,6	2,2	2,5	3,5	3,2	3,4	4,6	-	-



GSR Ventiltechnik GmbH & Co. KG
 Postfach 2060 • D-32595 Vlotho • Im Meisenfeld 1 • D-32602 Vlotho
 Telefon (05228) 779-0 • Telefax (05228) 779-190
 E-mail: info@ventiltechnik.de <http://www.ventiltechnik.de>